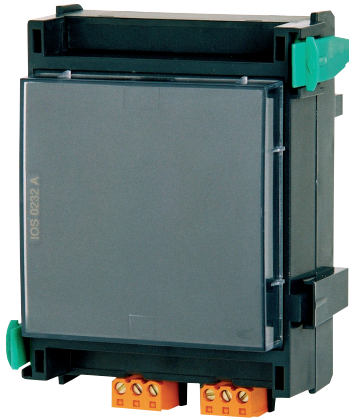



**BOSCH**

Életre tervezve

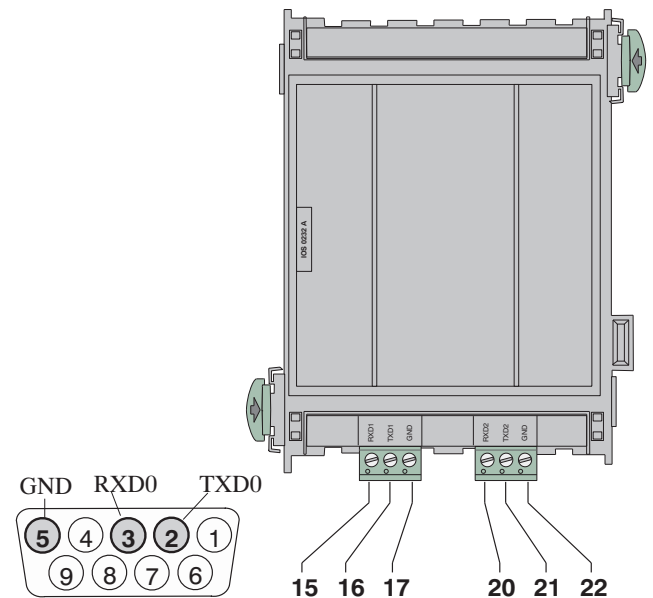
# IOS 0232 A RS232 kommunikációs modul



- ▶ Perifériák csatlakoztatása soros illesztőn keresztül
- ▶ Azonnal működőképes a „plug-and-play” technológiának és a dugaszolható csatlakozóblokkoknak köszönhetően

Az RS232 kommunikációs modul két készülék, pl. Plena riasztórendszer, laptop és nyomtató két független soros illesztőn keresztül történő csatlakoztatására használható.

## Rendszeráttekintés



Poz.	Leírás	Csatlakozó
15 / 16 / 17	RXD1/TXD1/GND	RS232 1. csatoló
20 / 21 / 22	RXD2/TXD2/GND	RS232 2. csatoló

## Tartozékok

### Darab- Alkatrészek szám

1 IOS 0232 A RS232 kommunikációs modul

## Műszaki specifikációk

### Elektromos jellemzők

Bemeneti feszültség 20 V DC - 30 V DC (min - max)  
5 V DC  $\pm$  5%

Max. áramfelvétel 15 mA (24 V DC esetén)

Max. kábelhossz 3 m csatolónként

### Mechanikai jellemzők

Ház anyaga ABS műanyag, Polylac PA-766  
(UL94 V-0)

Ház színe Fényes felület, antracit, RAL 7016

Méreték Kb. 127 x 96 x 60 mm  
(5,00 x 3,8 x 2,4")

### Tömeg

- Csomagolás nélkül kb. 180 g
- Csomagolással együtt Kb. 230 g

### Környezeti feltételek

Megengedett üzemi hőmér- -5 °C és +50 °C között  
séklet

Megengedett tárolási hőmér- -20 °C és +60 °C között  
séklet

Megengedett relatív páratar- 95%, nem kondenzálódó  
talom

Védettség az IEC 60529 szab- IP 30  
vány szerint

## Rendelési információ

**IOS 0232 A RS232 kommunikációs modul** **IOS 0232 A**  
két eszköz csatlakoztatásához pl. Plena riasz-  
tórendszer, laptop vagy nyomtató két függet-  
len soros illesztőn keresztül

Represented by

**Hungary:**  
Robert Bosch Kft.  
Gyömrői út 120.  
1103 Budapest  
Phone: +36 1 4313 200  
Fax: +36 1 4313 222  
hu.securitysystems@bosch.com  
www.boschsecurity.hu